

EZCAP159

MANUAL DE USUARIO



Este dispositivo de captura de video ezcap159 USB 2.0 está diseñado para usarse en Windows OS y Mac OS X.

El software incluye el software de captura y edición de video Honestech VHS a DVD 5.0 SE para el sistema operativo Windows. Mac OS X requerirá que capture vídeo con el software OBS.

Familiarícese con la sección DESCRIPCIÓN GENERAL y, a continuación, vaya a la sección correspondiente de WINDOWS o MAC.

guía de instalación antes de hacer cualquier conexión. Por favor, siga cada paso cuidadosamente.

Importante: si tiene controladores y software de edición de captura de video de otro dispositivo similar en su computadora esto debe estar completamente desinstalado .

CONTENIDO DE LA CAJA

ezcap159 USB 2.0 Video Capture, Guía de inicio rápido

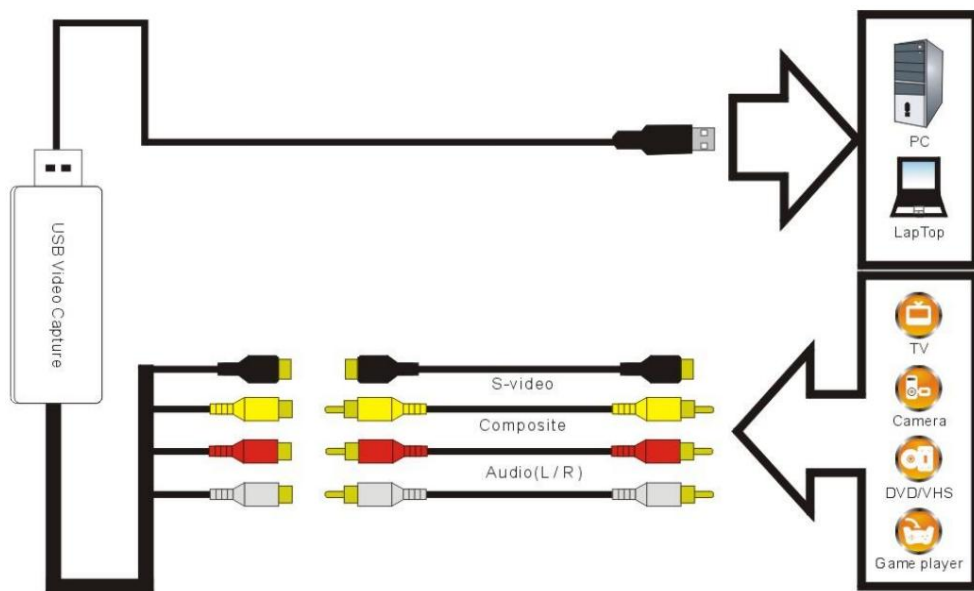
ENLACE DE DESCARGA

Controlador para Windows y Mac: www.ezcap.com/uploads/download/ezcap159driver.zip

VHS a DVD 5.0 para Windows: www.ezcap.com/uploads/download/vhstodvd50se.zip

OBS para Mac: <https://obsproject.com/download>

DESCRIPCIÓN GENERAL



DESCRIPCION PARTES

DONGLE USB : se conecta a un puerto USB 2.0 de alta velocidad disponible en su computadora

ENTRADAS DE AUDIO (roja y blanca): use un cable CVBS / RCA estándar para conectar estas entradas de audio izquierda y derecha. entradas a las salidas de audio izquierda y derecha de su dispositivo de reproducción. Asegúrese de hacer coincidir el rojo con el rojo (derecha canal), blanco a blanco (canal izquierdo).

'VIDEO' COMPUESTO (amarillo) – Use un cable de video CVBS / RCA compuesto estándar para conectar este entrada a la salida de vídeo compuesto de su dispositivo de reproducción.

(O)

ENTRADA DE S-VIDEO (negro): use un cable de S-Video estándar para conectarlo a la salida de S-Video de su dispositivo de reproducción.

INSTALACION DRIVER / SOFTWARE

1, instale el controlador

Primero descargue el controlador: www.ezcap.com/uploads/download/ezcap159driver.zip, y abierto la carpeta de controladores para win, luego haga doble clic en ezcap USB video Setup _20191121_14-49 para comenzar a instalar controladores. Siga las indicaciones Siguiente y luego haga clic en Finalizar para finalizar la instalación del controlador.

Conecte el dispositivo de captura de video USB 2.0 ezcap159 a un puerto USB 2.0 libre en su computadora. Selecciona el opción "Instalar el software automáticamente" y haga clic en "Siguiente". Cuando "Completar el Nuevo Encontrado Asistente de hardware", aparece la ventana, haga clic en el botón "Finalizar" para completar la instalación del controlador.

2, instale el software

Descargue el software VHS a DVD para Windows:

www.ezcap.com/uploads/download/vhstodvd50se.zip, y haga doble clic en Setup.exe para comenzar a instalar VHS al software de DVD.

Cuando se le solicite ingresar una clave de producto, ingrese el código que se encuentra en la etiqueta del software en la manual.

3, Uso del software

1, Abra honestech VHS a DVD 5.0 SE. Puede encontrar el software haciendo doble clic en el icono de acceso directo

en el escritorio de su computadora.

2, Configuración de captura: haga clic en el cuadro desplegable junto a Dispositivo de video y seleccione Captura de video USB ezcáp de la lista.

3, haga clic en Configuración junto a Dispositivo de video: dispositivo de video USB ezcáp y seleccione Video compuesto o S-Video de la lista según la conexión de su dispositivo.

4, haga clic en el cuadro desplegable junto a Dispositivo de audio y seleccione Línea (audio USB ezcáp) de la lista.

5, haga clic en el cuadro desplegable junto a TV/Video Standard y elija: PAL (para la UE) o NTSC (para EE. UU., Japón).

6. Haga clic en el cuadro desplegable junto a Resolución de grabación y elija 720 X 576 u otra preferencia.

7, haga clic en Cambiar junto a Guardar ubicación: y seleccione dónde desea guardar el video capturado.

8, haga clic en el cuadro desplegable junto a Formato de captura y elija el archivo MPEG-2 (25 GB) u otro preferencia.

9, haga clic en el cuadro desplegable junto a Calidad y elija Mejor u otra preferencia

Haga clic en Aceptar en la parte inferior de la ventana para finalizar la configuración de captura.

10, reproduzca su fuente de video (conectada al dispositivo de captura de video) y haga clic en el botón rojo Grabar para comenzar grabación, haga clic en el botón Detener para finalizar la grabación. Haga clic en el icono de la cámara para tomar imágenes.

11, haga clic en la pestaña EDITAR en la pantalla. Los videos capturados se enumerarán en el panel derecho de la ventana principal.

Aquí puede elegir el video y varios efectos para editar su video según sus necesidades.

12, haga clic en la pestaña GRABAR , aquí puede crear los puntos del capítulo, seleccionar el tema... para grabar su DVD.

Haga clic en el icono Configuración para configurar el disco según los requisitos.

13, para obtener más información sobre las características del software, haga clic en el? en la esquina superior derecha y seleccione Usuario

Guía.

MAC

1, instalar la instalación de hardware

Primero descargue el controlador: www.ezcap.com/uploads/download/ezcap159driver.zip, y abra el

carpeta de controladores para mac, luego haga doble clic en EB1A_5126_v22.308.14_ezcap.pkg para comenzar a instalar los controladores.

Siga las indicaciones Siguiendo y luego haga clic en Finalizar para finalizar la instalación del controlador.

Conecte la captura de video ezcap159 USB 2.0 a un puerto USB 2.0 en su computadora, el hardware debe estar

instalado automáticamente en su computadora.

Haga clic en el LOGOTIPO de Apple – Acerca de esta Mac – Más información – Hardware – USB, ezcap El audio USB debe ser

visto en la lista para indicar que el controlador se ha instalado correctamente.

2, OBS para Mac

Descargue la versión mac de OBS: <https://obsproject.com/download> e instálela en su Mac.

1, haga clic en el LOGOTIPO de Apple – Preferencias del sistema – Sonido – Seleccione un dispositivo para la entrada de sonido, luego

seleccione audio USB ezcap

2, Open OBS: Aplicaciones – OBS

3, haga clic en el ícono + debajo de la ventana Fuentes y seleccione Dispositivo de captura de video. Haga clic en Aceptar en la nueva ventana emergente

ventana. Luego, haga clic en Dispositivo y seleccione el dispositivo de video USB ezcap.

4. Puede hacer clic en Preestablecido para seleccionar una resolución y luego hacer clic en Aceptar.

5. Haga clic en la pantalla de video y luego puede ajustar el tamaño de la pantalla de video en la ventana del software.

6, haga clic en el icono Configuración del panel Mezclador de audio , en la columna Mic/Aux , haga clic en Supervisión de audio y

seleccione Monitor y salida.

7, haga clic en Configuración del panel OBS y haga clic en Video. Luego puede configurar la resolución base, la resolución de salida y

Valores de FPS de acuerdo a tus necesidades.

8, después de configurar, haga clic en Aceptar, luego simplemente haga clic en Iniciar grabación para comenzar a grabar video y haga clic en Detener

Grabando para detener la grabación.

9, OBS guarda automáticamente sus videos capturados como archivos .mp4 .

10. Puede hacer clic en la ayuda en la parte superior de OBS y obtener más información sobre OBS.

ezcap159 USB 2.0