

GIMBAL-3X-S5B



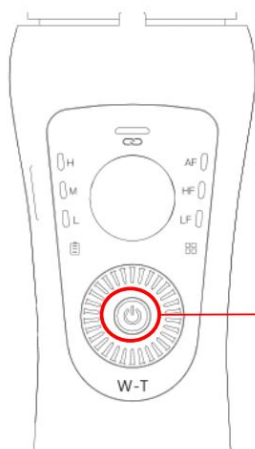
QR descarga de la aplicación

ESPECIFICACIONES

- Peso que soporta: 8.8 oz / 250g
- Dimensiones que soporta: 65 a 82 mm
- Batería: 4000mAh aproximado 12 horas
- Tiempo de carga: 5 horas



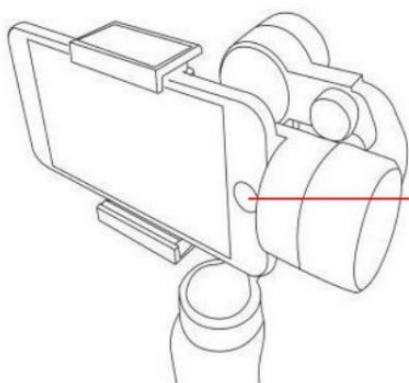
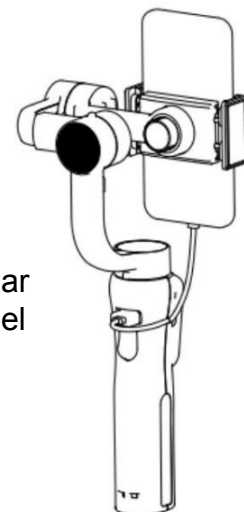
¡ATENCIÓN! No encender el gimbal sin el celular, primeramente realizamos el nivelado con el celular puesto y recién ahí podemos encenderlo.



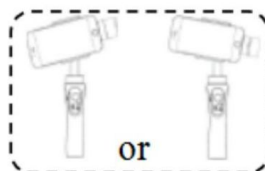
BOTÓN ENCENDIDO/APAGADO
BOTÓN MODO

CARGAR CELULAR

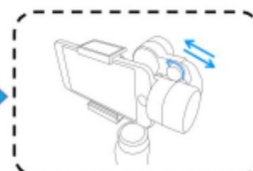
Podemos cargar nuestro celular usando el gimbal con ayuda del puerto USB que trae.



NIVELADO DE CELULAR



MAL NIVELADO



AJUSTAMOS



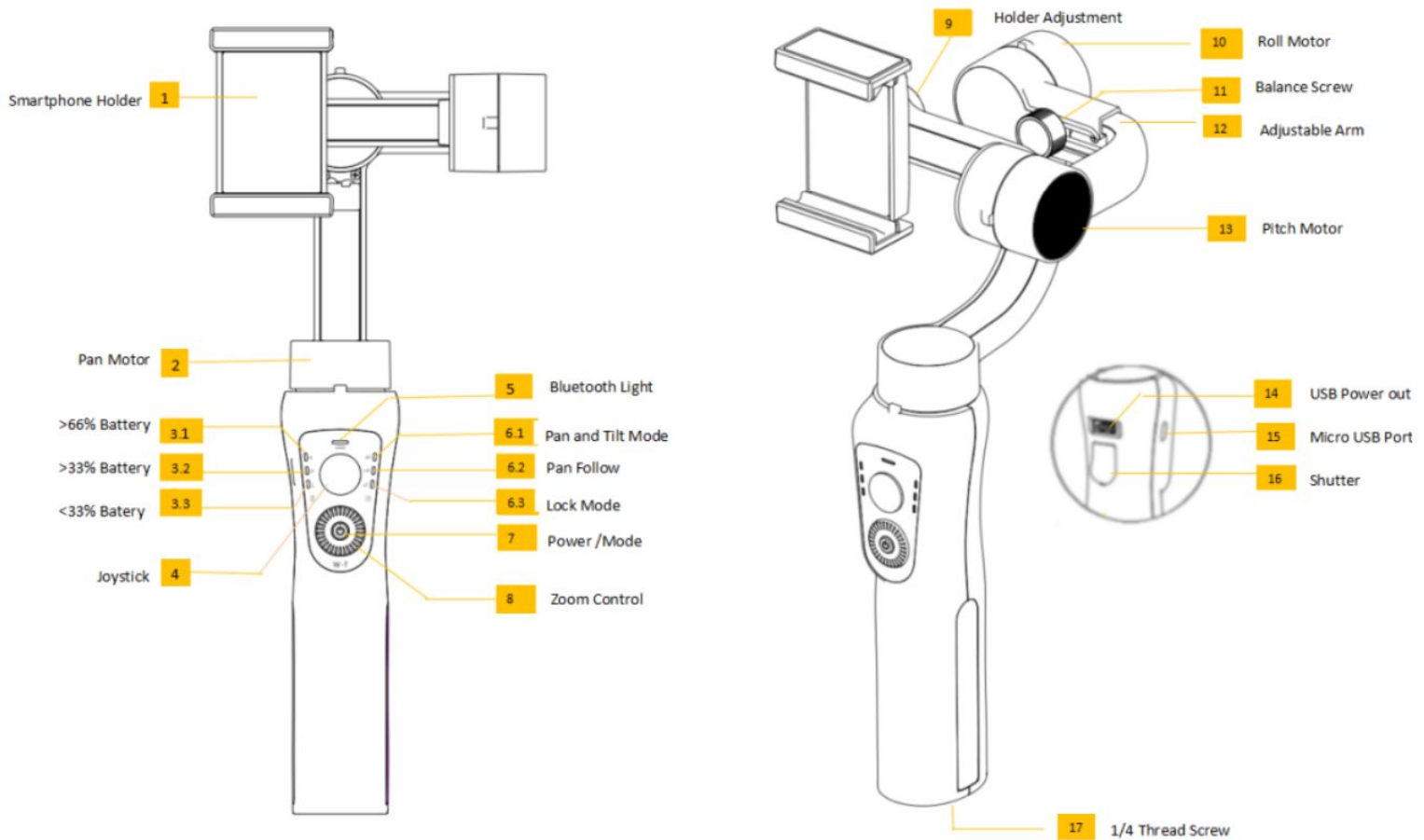
BIEN NIVELADO

Si el teléfono inteligente no permanece nivelado cuando está montado, haga lo siguiente:

Paso 1: afloje la perilla de equilibrio

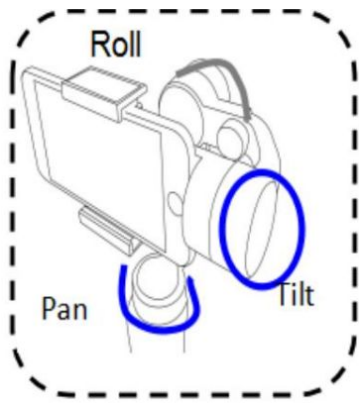
Paso 2: Haz un pequeño ajuste deslizando el brazo horizontal, hasta que el celular quede en equilibrio

Paso 3: Apriete el tornillo después de que el teléfono esté bien equilibrado en nivel para garantizar un funcionamiento normal.

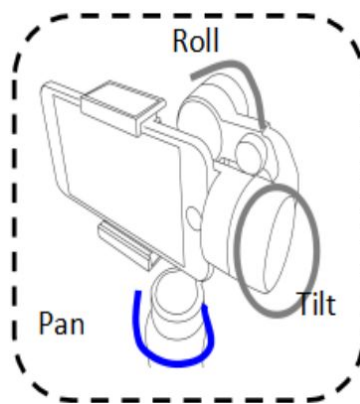


1. Soporte para el celular
2. Motor panorámico: le permite girar el cardán 330° grados horizontalmente
3. Nivel de batería : muestra cuánta energía queda.
4. Joystick: Control de movimiento
5. Bluetooth Light: está conectado, Flashing está intentando conectarse
6. Luz indicadora del modo de funcionamiento: muestra el modo de funcionamiento actual
- 6.1 Estabilizador de luz en modo de seguimiento de panorámica e inclinación (AF)
- 6.2 Estabilizador de luz en modo de seguimiento de panorámica (HF)
- 6.3 Estabilizador de luz en modo de bloqueo (LF)
7. Encendido/apagado y presione 2 veces para llevar el teléfono móvil a su posición original
Presione y mantenga presionado el botón (8) durante 3-4 segundos hasta que las tres luces (6.1)(6.2)(6.3) parpadean en azul, luego se encienden (modo predeterminado: Pan & Tile)
Botón de modo: presione una sola vez para cambiar el modo entre tres modos de operación (AF)(HF)(LF)
8. Control de zoom: permite que la lente de la cámara pase de un ángulo amplio a una toma más cercana del sujeto
9. Ajuste del soporte: mantiene el teléfono inteligente estable
10. Motor de giro: permite el cardán para girar 180 grados verticalmente.
11. Tornillo de equilibrio: ayuda a equilibrar el peso del teléfono inteligente en el cardán
12. Brazo ajustable : tire o empuje el brazo hacia atrás hasta que el teléfono inteligente se equilibre
13. Motor de inclinación: permite que su teléfono gire 325° grados horizontalmente
14. Salida de alimentación USB: carga el teléfono inteligente directamente desde el cardán
15. Puerto micro USB: permite que el cardán recargue su batería conectando el MicroUSB a cualquier toma USB estándar o cargador de teléfono
16. Botón del obturador: presione una vez para tomar una imagen
17. Tornillo de rosca de 1/4: permita que el cardán se monte en el dispositivo a través del tornillo de rosca de 1/4.

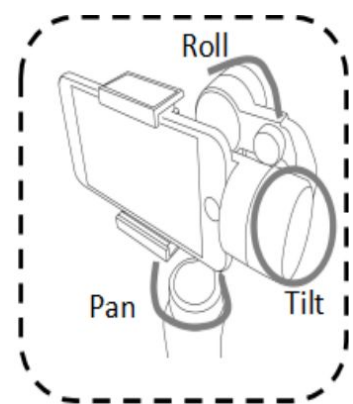
PODES IR CAMBIANDO ENTRE LOS DIFERENTES MODOS CON EL **BOTÓN MODO**



SEGUIMIENTO COMPLETO (AF)
ALL FOLLOW



SEGUIMIENTO MEDIO (HF)
HALF FOLLOW



BLOQUEADO (LF)
LOOK FULL

AF: (Roll Bloqueado) La panorámica y la inclinación de la cámara siguen el movimiento de la cámara.

HF: (Tilt y Roll Bloqueados) El eje Pan gira suavemente con el giro de la muñeca.

LF: (3 ejes Bloqueados) La cámara se mantiene fija y estable

CAMBIAR DE HORIZONTAL A VERTICAL



Girando el mango del estabilizador más de 70° en sentido **antihorario** ingresa en modo vertical (cámara del celular hacia **abajo**)



Girando el mango del estabilizador más de 70° en sentido **horario** ingresa en modo vertical (cámara del celular hacia **arriba**)

CONEXIÓN BLUETOOTH

USO DE LA CÁMARA DEL SMARTPHONE

Paso 1: Encienda el estabilizador

Paso 2: Encienda Bluetooth en la configuración de su teléfono inteligente.

Paso 3: busque el nombre de Bluetooth 'Stabilizer_xxxxxx' para emparejar el Bluetooth.

CONEXIÓN APLICACIÓN

Paso 1: Encienda el estabilizador

Paso 2: Encienda Bluetooth

Paso 3: Ingrese al dispositivo de búsqueda de la APLICACIÓN, busque el nombre del dispositivo "STABILIZER_xxxxxx", luego haga clic en el nombre del dispositivo para ingresar a la interfaz de la cámara.



1. Cambio de foto y video
2. Panorama y lapso de tiempo
3. Obturador y disparo
4. Alternar cámara
5. Galería
6. Bluetooth
7. Seguimiento de rostros/objetos
8. Estado del modo
9. Batería cardán
10. Batería del teléfono
11. Destello
12. Inicio
13. Modos de cámara
14. Selección de modo
15. Configuración